

Typ 402

Zawór zwrotny

System 02

Opis ogólny



- Zawór szczególnie zalecany do pracy za pompą (na odcinku tłocznym rurociągu)
- Zespół zamykania: grzybkowy o krótkim przemieszczeniu wspomagany sprężyną
- Korpus epoksydowany
- Doskonała szczelność dzięki płaskiej uszczelce
- Praca w dowolnym położeniu
- Małe straty ciśnienia, cicha praca, zwarta budowa
- Nie generuje uderzeń hydraulicznych
- Wykonanie: PN10/16 dla średnicy DN40 do DN150 i PN10 dla DN200 do DN500 (PN16 dostępne na zapytanie)

Dane techniczne i zamawianie

UWAGA:

Ciśnienia podane dla różnych kategorii płynów (L1/L2/G1/G2) nie mogą być jedynym kryterium doboru urządzenia i gwarantem poprawności działania.

W trakcie doboru konkretnego rozwiązania należy wziąć pod uwagę jego zastosowanie oraz wszystkie parametry robocze medium.

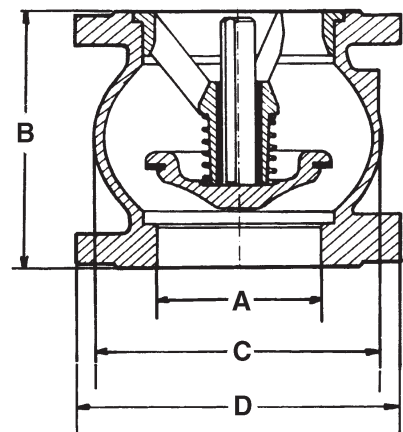
Dokumentacja zawierająca instrukcję montażu i eksploatacji jest dostępna na stronie internetowej www.socla.pl lub za pośrednictwem naszego działu technicznego.

Cale	DN mm	PN	PFA bar	PS bar				Kat.	Nr katalogowy
				L1	L2	G1	G2		
1 1/2	40	10/16	16	16	16	16	16	I	149B2281
2	50	10/16	16	16	16	16	16	I	149B2282
2 1/4	60	10/16	16	16	16	16	16	I	149B1176
2 1/2	65	10/16	16	16	16	15	16	I	149B2283
3	80	10/16	16	16	16	12	16	I	149B2284
4	100	10/16	16	16	16	10	16	I	149B2285
5	125	10/16	16	16	16	0,5	16	I	149B2226
6	150	10/16	16	13	16	0,5	16	I	149B2227
8	200	10	10	10	10	10	10	II	149B2229
10	250	10	10	10	10	10	10	II	149B2230
12	300	10	10	10	10	10	10	II	149B2231
14	350	10	10	10	10	0,5	10	II	149B2232
16	400	10	10	10	10	0,5	10	II	149B2233
20	500	10	10	10	10	0,5	10	II	149B2235

- Przyłącza: kołnierze, owiert PN patrz tabela
- Max. ciśnienie robocze PFA dla wody (sieci przesyłowe, zaopatrzenie w wodę, itp.): patrz tabela
- Dopuszczalne ciśnienie robocze PS dla innych mediów: patrz tabela
- Temperatura pracy:
 - min. -10°C
 - max. +100°C
- Pozycja montażu: praca w dowolnym położeniu
- Media: czyste ciecze
- Zgodność z normami:
 - PED 97/23/CE: Dyrektywa ciśnieniowa
 - PN-EN1092-2: Owiert kołnierzy

Wymiary

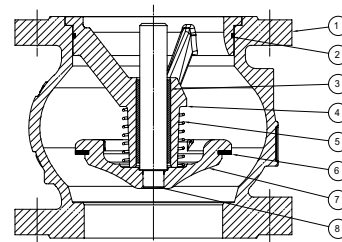
Cale	A		B		C		D		Masa kg
	mm	mm	mm	mm	mm	mm	mm		
1 1/2	40	85	80	150	4,2				
2	50	100	97	165	5,8				
2 1/4	60	120	125	185	8,1				
2 1/2	65	120	125	185	8,1				
3	80	140	150	200	10,2				
4	100	170	187	220	14,5				
5	125	200	220	250	24				
6	150	230	250	285	32				
8	200	289	340	340	53				
10	250	354	420	405	94				
12	300	396	490	460	140				
14	350	473	586	533	225				
16	400	560	680	597	312				
20	500	750	880	670	540				



Karta katalogowa Typ 402 - Zawór zwrotny

Materiały i budowa

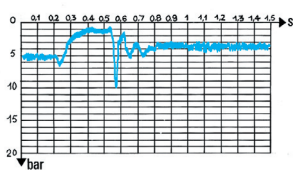
Nr	OPIS	MATERIAŁ	EURO	ANSI
1	KORPUS DN40 - 400	Żeliwo szare epoksyd.	EN-GJL-250	ASTM A 48 35 B
	DN500	Żeliwo sferoidalne epoksyd.	EN-GJS-400.15	ASTM A 536 65-45-12
2	O-RING DN40 - 250	EPDM		
3	TULEJA	Brąz	CuSn12-C	
4	PROWADNICA DN50	Brąz	CuSn5Zn5Pb5-C	
	DN65 - 400	Żeliwo szare epoksyd.	EN-GJL-250	ASTM A 48 35 B
4	DN500	Żeliwo sferoidalne epoksyd.	EN-GJS-400.15	ASTM A 536 65-45-12
5	SPRĘŻYNA	Stal nierdzewna	X10CrNi18-8	AISI 302
6	USZCZELKA	EPDM		
7	ZAWIERADŁO DN40	Mosiądz	CuZn40Pb2	ASTM
	DN50-65	Brąz	CuSn5Zn5Pb5-C	ASTM B 505
	DN80 - 400	Żeliwo szare epoksyd.	EN-GJL-250	ASTM A 48 35 B
	DN500	Żeliwo sferoidalne epoksyd.	EN-GJS-400.15	ASTM A 536 65-45-12
8	TRZPIEŃ	Brąz	CuSn5Zn5Pb5-C	ASTM B 505



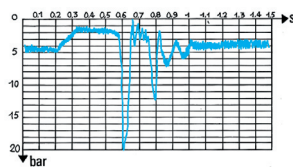
Charakterystyka pracy

DN	Cale	mm	Ciśnienie otwarcia [mm H ₂ O]			Kv m ³ /h	ζ
			↑	↓	↔		
1 1/2	40	440	210	320	120	47,00	1,80
2	50	440	220	330	110	99,00	1,00
2 1/4	60	450	190	320	130	159,00	1,10
2 1/2	65	450	190	320	130	159,00	1,10
3	80	450	190	320	130	222,00	1,30
4	100	500	240	370	130	396,00	1,00
5	125	510	210	360	150	619,00	1,00
6	150	550	210	380	170	890,00	1,00
8	200	590	210	400	190	1120,00	2,00
10	250	710	210	460	250	2010,00	1,50
12	300	820	90	460	365	2459,00	2,10
14	350	860	100	480	380	2843,00	2,90
16	400	800	50	410	390	4370,00	2,10
20	500	1030	0	430	580	6914,00	2,05

Charakterystyka porównawcza nadcisnień dla różnych zaworów
Wykresy przedstawiają nadcisnienie mierzone tuż za zaworem zwrotnym DN150 w momencie wyłączenia pompy. Przepływ wynosił 155m³/h. Test został wykonany we francuskim laboratorium CETIM (Centre Techniques des Industries Mecaniques).



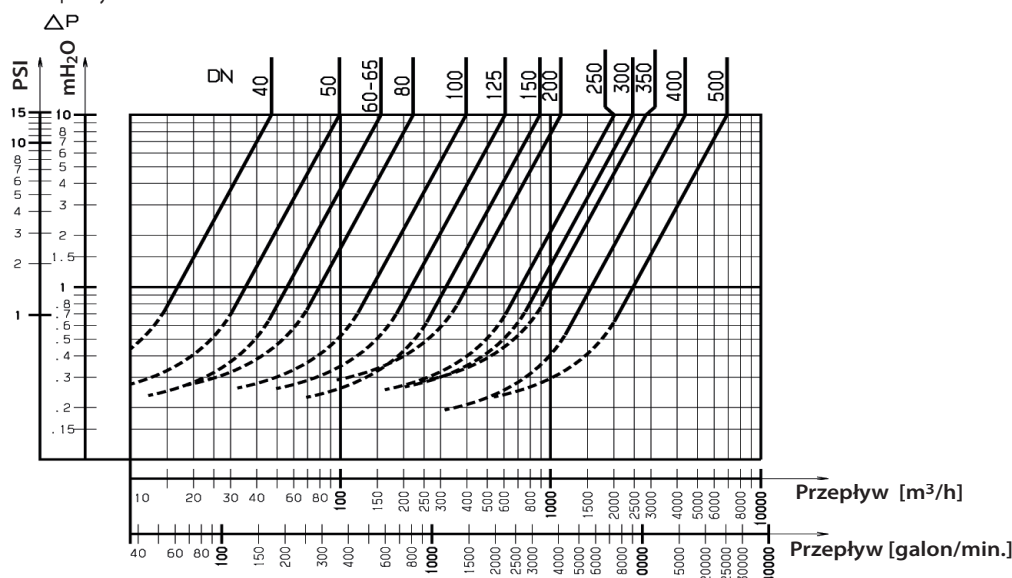
Zawór zwrotny typ 402



Tradycyjny zawór kłapowy

Wykres strat ciśnienia:

- Linia ciągła - zawór całkowicie otwarty
- Linia przerywana - zawór w trakcie otwierania



Watts Industries nie ponosi odpowiedzialności za możliwe błędy w katalogach, broszurach i innych materiałach drukowanych. Watts Industries zastrzega sobie prawo do wprowadzania zmian w produktach bez uprzedzenia. Dotyczy to również produktów już zamówionych. Zamienniki mogą być dostarczane bez dokonywania jakichkolwiek zmian w specyfikacjach już uzgodnionych. Wszystkie znaki towarowe w tym materiale są własnością odpowiednich spółek. Wszystkie prawa zastrzeżone.